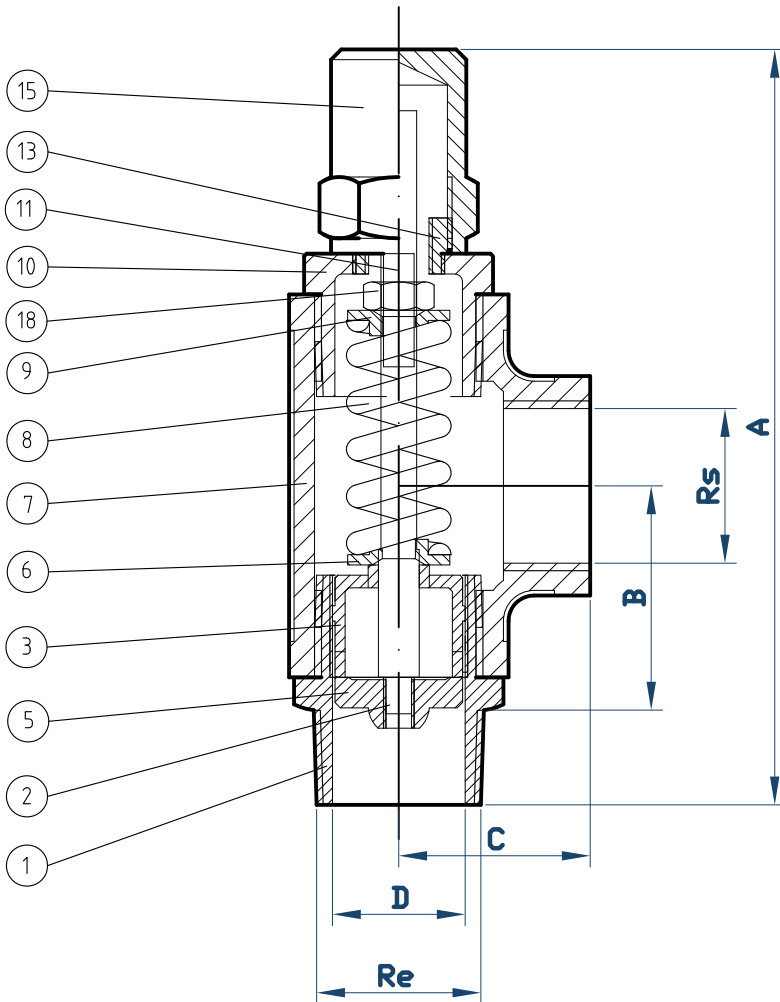


# VÁLVULAS DE VACÍO **Fig. 340** Fabricadas a partir de Fittings en INOX-316

Rango de -0.05 Bar a -0,7 Bar

PN 25



Re M	Rs H	A	B	C	D
1"½ BSPT	2" BSPT	210	72	58	38
2" BSPT	2" BSPT	210	72	58	38

Roscas BSP conforme EN 10226-1 (ISO 7-1)

N.P	DENOMINACION	MATERIAL	N.P	DENOMINACION	MATERIAL
1	PIE ROSCADO	AISI-316 MICROFUSIÓN	8	RESORTE	AISI-302
2	EJE	AISI-304	9	PORTAMUELLE SUP (Según Resorte)	AISI-304
3	CIERRE GUIA INF	AISI-316L	10	TAPÓN	AISI-316 MICROFUSIÓN
5	OBTURADOR CIERRE	AISI-316L	11	TUERCA FIJACIÓN	INOX A2-70
6	PORTAMUELLE INF (Según Resorte)	AISI-304	13	REDUCCIÓN	AISI-304
7	CAMPANA	AISI-316 MICROFUSIÓN	15	CAPUCHÓN	AISI-303
			18	TUERCA REGULADORA	AISI-304